

GEBRAUCHSANWEISUNG

Si-TT3

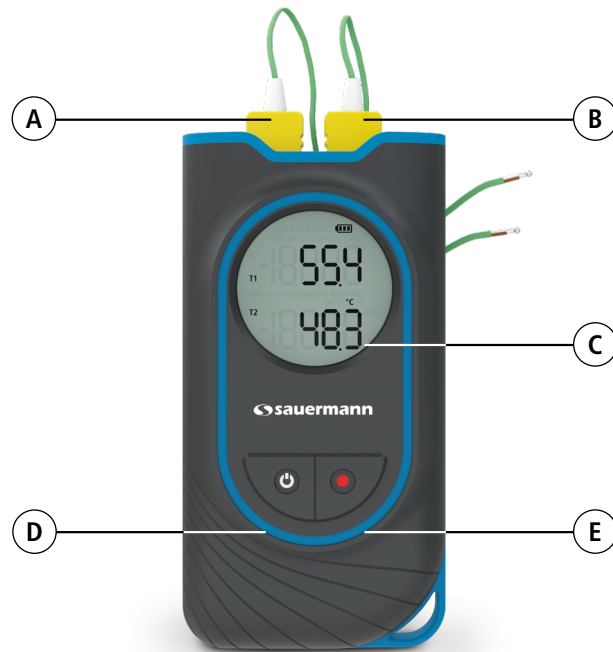
THERMOMETER MIT ZWEI SENSOREN

1 - Beschreibung des Geräts

Das Sauermann Si-TT3 ist ein K-Thermoelement-Thermometer mit zwei Sensoren.

Über die Messung der K-Thermoelement-Temperatur hinaus wird auch der Temperaturunterschied berechnet.

- A** K-Thermoelement-Anschluss T1
- B** K-Thermoelement-Anschluss T2
- C** LCD-Display
- D** Taste ON/OFF + Hintergrundbeleuchtung
- E** Taste Werte Hold/Min/Max/Aktueller Wert



2 - Sicherheit und Umwelt

Zu diesem Dokument

Bitte lesen Sie dieses Dokument und machen Sie sich mit dem Produkt vertraut, bevor Sie es benutzen. Bewahren Sie dieses Dokument gut zugänglich auf, damit Sie bei Bedarf darin nachschlagen können. Geben Sie diese Dokumentation an alle Personen weiter, die dieses Produkt benutzen.



Verhüten Sie Verletzungen und Sachschäden

- Dieses Gerät wurde zur Thermoelement-Temperaturmessung in Innenräumen entwickelt. Bitte nutzen Sie das Gerät entsprechend seiner vorgesehenen Nutzungsweise und in den Grenzen der in den technischen Eigenschaften beschriebenen Parameter, um nicht den durch das Gerät gewährleisteten Schutz zu beeinträchtigen.
- Es darf ausschließlich Zubehör aus dem Lieferumfang des Geräts oder optional erhältliches Zubehör benutzt werden.
- Das Produkt niemals gemeinsam mit Lösungsmitteln, Säuren oder anderen aggressiven Stoffen aufbewahren.
- Führen Sie nur die in der Dokumentation beschriebenen Unterhaltsmaßnahmen und Reparaturen aus. Beachten Sie die in dieser Anleitung beschriebenen Schritte. Benutzen Sie nur Sauermann-Originalersatzteile.
- Wenn das Gerät herunterfällt oder ähnlich beeinträchtigt wird oder bei unregelmäßigem Auftreten von Fehlfunktionen, benutzen Sie das Gerät bitte nicht mehr und bringen Sie es im Interesse Ihrer eigenen Sicherheit zum Vertreter zurück.
- Das Gerät ist für ATEX-Zonen im Sinne der geltenden Normen nicht geeignet.
- Das Gerät nicht in der Nähe von explosiven Gasen, Dämpfen oder Stäuben benutzen.
- Das Gerät enthält keinerlei vom Benutzer reparierbare Komponenten. Das Gerät nicht öffnen.
- Dieses Gerät kann für Träger von Herzschrittmachern eine Gefahr darstellen. Halten Sie einen Mindestabstand von 10 cm (4") zwischen Gerät und Träger ein.
- Beachten Sie Sicherheitsabstände zu Gegenständen, die von Magnetfeldern geschädigt werden können (z. B. Monitore, Computer, Kreditkarten).



Um jedes Risiko auszuschließen, dass an der Oberfläche des Gegenstandes, dessen Temperatur man wissen möchte, eine Spannung anliegt, ist es wichtig, dass an das (die) Thermoelement(e) keine Spannung von mehr als 30 V Wechselstrom oder 60 V Gleichstrom im Vergleich zu Erde angelegt wird.



Um jede Gefahr einer Schädigung des Geräts auszuschließen, darf die Spannung zwischen den beiden Thermoelementen nicht mehr als 0,5 V betragen.

Haftungsbegrenzungen und Haftungsausschlüsse

Das Funktionieren der Ausrüstung erfolgt unter ausschließlicher Verantwortung des Kunden beziehungsweise des Nutzers, der sein Einverständnis erklärt, dieses System auf eigene Gefahr zu verwenden. Der Kunde oder Nutzer stellt Sauermann sowie alle beteiligten Vertriebsunternehmen der Anwendung explizit von jeder Form von Haftung oder Gewährleistung gegenüber allen direkten, indirekten, versehentlichen, mittelbaren oder unmittelbaren Schäden frei, die zur Gänze oder teilweise infolge der vollständigen oder teilweisen, absichtlichen oder unabsichtlichen Missachtung der in dieser Gebrauchsanweisung angegebenen Empfehlungen, Bedingungen und Voraussetzungen auftreten könnten.

Verwendete Symbole

Bitte befolgen Sie für Ihre eigene Sicherheit und um etwaige Schäden am Gerät zu vermeiden die in dieser Gebrauchsanweisung beschriebenen Prozeduren und lesen Sie aufmerksam alle Hinweise, vor denen das folgende Symbol steht:



Das folgende Symbol wird auch in dieser Gebrauchsanweisung benutzt: Lesen Sie aufmerksam alle Hinweise, die hinter diesem Symbol stehen.



Vorsicht: Stromschlaggefahr.



Umweltschutz



Das Produkt am Ende seiner Nutzbarkeit (den lokalen Vorschriften entsprechend) einem Elektro- und Elektronikwiederverwerter zuführen oder es an Ihren Vertreter zurückschicken, damit es umweltgerecht entsorgt werden kann.

Wichtige Informationen zu den mit dem Gerät gelieferten Sonden



- Keiner Temperatur über 300°C aussetzen, da die Sonde sonst beschädigt werden kann.
- Nicht für das Messen von Stoffen wie flüssigen Schleifmitteln und Gelatine benutzen.
- Die Sonde bei der Messung nicht zu sehr knicken, damit sie nicht beschädigt wird.
- Die mitgelieferten Sonden sind nicht für das Messen von Flüssigkeiten geeignet.

3 - Technische Spezifikationen

Parameter	Maßeinheiten	Genauigkeiten*	Messbereiche**	Auflösung
Temperatur	°C, °F	±0,4°C von 0 bis 1 300°C ±(0,3 % des Werts +0,4°C) von -200 bis 0°C	von -200 bis +1300°C	0,1°C
		±0,8°F des Werts von 32 bis 2 372°F ±(-0,3 % des Werts +0,8°F) von -328°F bis 32°F	von -328 bis 2 372°F	0,1°F (1°F von 2 000 bis 2 372°F)

* Unter Laborbedingungen ermittelt, die in diesem Dokument angegebenen Genauigkeiten werden unter der Voraussetzung eingehalten, dass entsprechende Kompensation erfolgt beziehungsweise identische Bedingungen vorliegen.

** Messbereich der mitgelieferten Sonden: von -40 bis +260°C (-40 - 500°F).

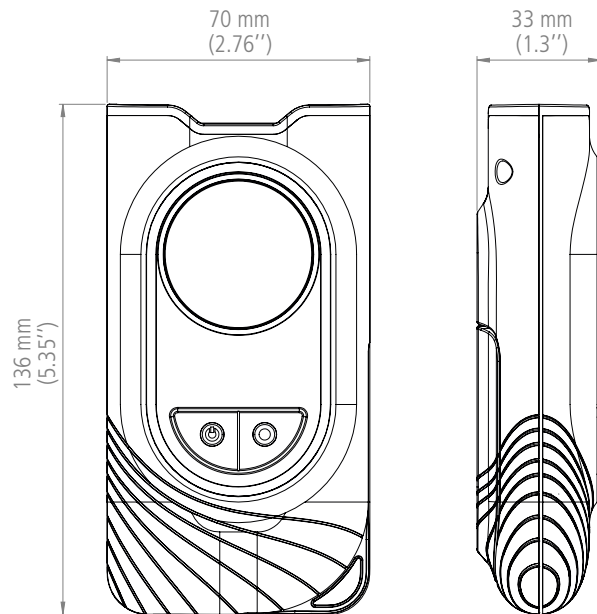
4 - Allgemeine Eigenschaften

Messelement	2x K-Thermoelement Klasse 2 Drahtsonde Sichtbare Schweißnaht, PFA-isoliert, Kabellänge 1 m (39,37") Ausgang kompensierter Miniaturstecker männlich
Anschlüsse	2 Eingänge für kompensierte Miniaturstecker weiblich
Display	Integriertes zweizeiliges LCD-Display mit 7 Segmenten, einfarbige Anzeige mit Hintergrundbeleuchtung
Gehäuse	ABS-PC und TPE, IP54
Tasten	1 Taste ON/OFF + Hintergrundbeleuchtung 1 Taste Werte Hold/Min/Max/Aktueller Wert und Temperaturdifferenz/T1 und T2
Normen und Richtlinien	2011/65/EU RoHS II (EU)2015/863 ; 2012/19/EU WEEE ; 2014/53/EU RED
Stromversorgung	3 Alkalibatterien LR03 AAA 1,5 V
Versorgungsspannung	4,5 V
Leistungsaufnahme	135 mW
Batterielaufzeit	400 Stunden* (ohne Hintergrundbeleuchtung und ohne drahtlose Datenübertragung)
Drahtlose Datenübertragung	Frequenzbereich von 2402 MHz bis 2480 MHz mit Sendeleistung von 0 dBm. Reichweite: bis zu 15 m (98 ft), je nach Signalstärke des Smartphones Mindestkonfiguration: Android 5.0, iOS 12.4, BLE 4.0
Umgebungsbedingungen	Luft und inerte Gase
Nutzungsbedingungen	Von -10 bis +60°C (14 - 140°F) Unter nicht kondensierenden Bedingungen Höhe: von 0 bis 2 000 m (6 561')
Lagertemperatur	Von -20 bis +70°C (-4 - 158°F)**
Selbstabschaltung	10 Minuten (lässt sich abschalten)
Gewicht (mit Batterien)	210 g (7,4 oz)
Gewicht (mit Batterien und 2 Sonden)	224 g (8 oz)

* Batterielaufzeit bei 20°C (68°F) mit Alkalibatterien.

** Wenn das Gerät außerhalb seines Gebrauchstemperaturbereichs gelagert wird (beispielsweise in einem Fahrzeug, Lager, usw.), bitte vor Einschalten und Benutzen 10 Minuten in seinem Gebrauchstemperaturbereich warten.

5 - Abmessungen



6 - Zubehör

Name

1x K-Thermoelement Klasse 2 Drahtsonde.
Sichtbare Schweißnaht, PFA-isoliert, Kabellänge
1 m (39,37"). Ausgang kompensierter
Miniaturstecker männlich

Referenz

SIACCTC

Schutzhülle

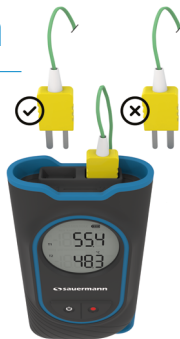
SIACCSC



7 - Anschließen der Sonden



Die Sonden weisen beim Anschließen eine Orientierung auf: wenn Sie das Instrument ansehen, befindet sich der dickere Stift links und der dünnere Stift rechts vom Anschluss (siehe Foto gegenüber).



8 - Gebrauchsanweisung

Einlegen der Batterien

- Batterieabdeckung losschrauben und abnehmen.
- Unter Beachtung der Polarität 3 Alkalibatterien LR03 AAA 1,5 V einlegen.
- Batterieabdeckung aufsetzen und festschrauben.

Das Gerät einschalten

- Langer Tastendruck auf ON/OFF.
- Die beiden Temperatursonden an ein die beiden Eingänge T1 und T2 an der Oberseite des Geräts anschließen (beim Anschließen auf die Orientierung achten, siehe voriger Abschnitt).
- Die Thermoelement-Sonden an dem für die Temperaturmessungen gewünschten Ort platzieren.
- Das Gerät zeigt die gemessenen Temperaturen an.

Die Einheit wählen

- Das Gerät ist eingeschaltet.
- Zum Wechseln zwischen den Messeinheiten °F, °C 3 Sekunden lang gleichzeitig auf die Tasten ON/OFF und HOLD drücken.

Drahtlose Datenübertragung aktivieren/deaktivieren

- Das Gerät ist eingeschaltet.
- Zum Aktivieren oder Deaktivieren der drahtlosen Datenübertragung gleichzeitig auf die Tasten ON/OFF und HOLD drücken.
- Während der Aktivierung blinkt das drahtlose Datenübertragungssymbol auf dem Display des Geräts.
- Sobald das Pairing zwischen Gerät und Tablet oder Smartphone erfolgt ist, wird das Symbol dauerhaft angezeigt.

Hintergrundbeleuchtung aktivieren/deaktivieren

- Das Gerät ist eingeschaltet.
- Zum Aktivieren oder Deaktivieren der Hintergrundbeleuchtung auf die Taste ON/OFF drücken.

Selbstabschaltung aktivieren/deaktivieren

- Die Selbstabschaltungsfunktion des Geräts ist auf 10 Minuten eingestellt.
- Bei Einschalten des Geräts werden alle Displayabschnitte angezeigt. Um in das „Power Down“-Menü zu gelangen, drücken Sie während dieser Dauer 3 Sekunden lang auf die Taste ON/OFF.
- Zum Aktivieren oder Deaktivieren der Selbstabschaltung auf HOLD drücken.
- Zum Verlassen des „Power Down“-Menüs 3 Sekunden lang auf die Taste ON/OFF drücken.

Anzeigen der Werte Hold/Min/Max/ Aktueller Wert

- Das Gerät ist eingeschaltet und es werden Werte angezeigt.
- Auf die Taste HOLD drücken, um nacheinander:
 - die gemessenen Werte auf dem Display einzufrieren.
 - die Minimalmesswerte anzuzeigen.
 - die Maximalmesswerte anzuzeigen.
 - zur Anzeige der laufenden Messungen zurückzukehren.

Von einer Messung zur anderen wechseln

- Das Gerät ist eingeschaltet und es werden Werte angezeigt.
- Um nacheinander den Temperaturunterschied und die Temperaturmesswerte von T1 und T2 anzuzeigen, drücken Sie 3 Sekunden lang auf die Taste HOLD.

Tastenfunktionen

TASTE	KURZ DRÜCKEN	LANG DRÜCKEN (3 Sekunden)
ON/OFF	Hintergrundbeleuchtung ON/OFF	Gerät ON/OFF
HOLD	Werte Hold / Min / Max / Aktueller Wert	Temperaturunterschied / T1 und T2
ON/OFF und HOLD	Drahtlose Datenübertragung ON/OFF	°C / °F

9 - Unterhalt

Batteriewechsel

- Das Gerät ausschalten.
- Das an der Rückseite des Geräts befindliche Batteriefach aufschrauben.
- Die leeren Batterien herausnehmen und unter Beachtung der Polarität neue Batterien (3 Alkalibatterien AAA LR03 1,5 V) einlegen.
- Das Batteriefach von der Oberseite her schließen.
- Das Batteriefach zuschrauben.

Das Gerät reinigen

- Das Gehäuse wenn es verschmutzt ist mit einem feuchten Tuch (Seifenschaum) reinigen.
- Keine aggressiven Reinigungs- oder Lösungsmittel benutzen.

10 - Gewährleistung

Für die Geräte bestehen zwei Jahre Gewährleistung auf alle Herstellungsfehler.

11 - Mobilanwendung

Die Si-HVACR Measurement MobileApp Anwendung gestattet dem Benutzer die Darstellung und Aufzeichnung der Messungen in Echtzeit.

Wichtigste Funktionen:

- Gut lesbare Darstellung der verschiedenen Parameter.
- Zugriff auf Messwerte der Vergangenheit und gespeicherte Grafiken.
- Erstellung von Protokollen (PDF, CSV oder XML) mit der Möglichkeit, bis zu vier Fotos hinzuzufügen.

Si-HVACR Measurement
MobileApp herunterladen



Die Gebrauchsanweisung der
Mobilanwendung herunterladen



Sauermann Industrie
ZA Bernard Moulinet
24700 Montpon
France
T. +33 (0)5 53 80 85 00
services@sauermanngroup.com

Sauermann Italia SA
Via Golini 61/10
40024 Castel S.Pietro Terme (BO)
T. (+39)-051-6951033
F. (+39)-051-942254
info.italy@sauermanngroup.com

Sauermann NA
140 Fell Court, Ste. 302
Hauppauge, New York 11788
T. (+1) 631-234-7600
F. (+1) 631-234-7605
info.usa@sauermanngroup.com

Sauermann Ibérica
C/Albert Einstein 33.
Planta 3. P. I. Santa Margarida II-
08223 Terrassa (Spain)
T. +34 931 016 975
info.spain@sauermanngroup.com

Sauermann GmbH
Leibnizstraße 6
D – 74211 Leingarten
T. +49 (0)7131/399990
F. +49 (0)7131/399992
info.germany@sauermanngroup.com

Sauermann Australia
Unit 4/14 Rodborough Road,
Frenchs Forest, NSW 2086
T. (+612) 8880 4631

Sauermann UK
Units 7-9, Trident Business Park
Amy Johnson Way
Blackpool - FY4 2RP
T. +44 (0) 870 950 6378
F. +44 (0) 870 950 6379
info.uk@sauermanngroup.com



ACHTUNG! Es können materielle Schäden auftreten, beachten Sie die angegebenen Sicherheitsmaßgaben.



Entsorgen Sie Ihr Elektronikgerät nicht mit dem Hausmüll. Schicken Sie es am Ende seiner Nutzungsdauer wieder zurück. Entsprechend der europäischen WEEE-Richtlinie gewährleisten wir im Interesse des Umweltschutzes eine sortenreine Sammlung.

www.sauermanngroup.com